



ULTRAFLEX S.r.l.  
Via Crose, 2  
16015 CASELLA (GE) – ITALY  
Marketing Department  
Via Milite Ignoto, 8a  
16012 BUSALLA (GE) – ITALY  
Tel. 39 010 – 9620300  
Fax 39 010 – 9620333



## ИНСТРУКЦИЯ ПО ПОДКЛЮЧЕНИЮ КОНТРОЛЛЕРОВ B76/B77/B78/B79 С СИСТЕМОЙ УПРАВЛЕНИЯ ОТКИДКОЙ НА РЫЧАГЕ

### ВНИМАНИЕ

**ПЕРЕД НАЧАЛОМ УСТАНОВКИ ПРОЧТИТЕ ВНИМАТЕЛЬНО ДАННЫЕ УКАЗАНИЯ. НЕСОБЛЮДЕНИЕ ИХ ЛИБО НЕПРАВИЛЬНАЯ ПРОВЕДЕННАЯ УСТАНОВКА МОЖЕТ ПРИВЕСТИ К ПОТЕРЕ УПРАВЛЕНИЯ ДВИГАТЕЛЕМ С СОПУТСТВУЮЩИМИ ВОЗМОЖНЫМИ ПОВРЕЖДЕНИЯМИ И НЕСЧАСТНЫМИ СЛУЧАЯМИ. НЕ ЗАМЕНЯЙТЕ ДЕТАЛИ АНАЛОГАМИ ОТ ДРУГИХ ИЗГОТОВИТЕЛЕЙ – ОНИ МОГУТ ПРИВЕСТИ К УГРОЖАЮЩИМ ВАШЕЙ БЕЗОПАСНОСТИ ОТКАЗАМ, ЗА КОТОРЫЕ ULTRAFLEX НЕ НЕСЕТ ОТВЕТСТВЕННОСТИ.**

Контроллеры функционально совместимы только с двигателями следующих марок:

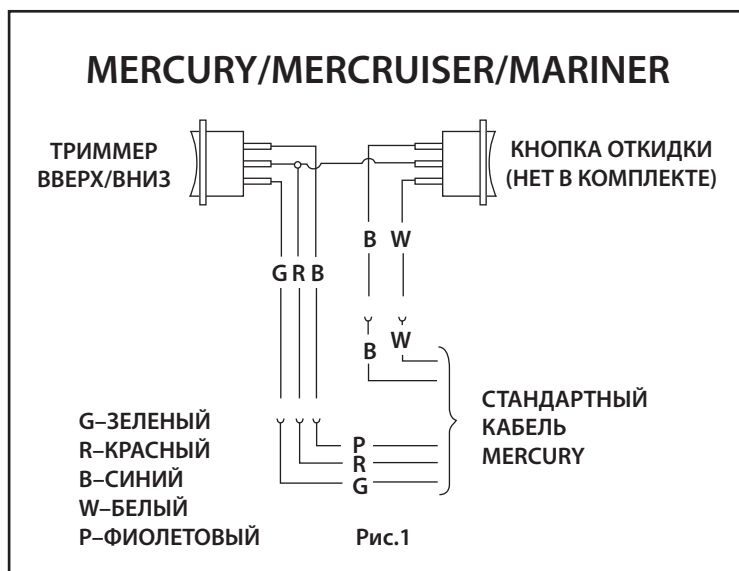
|                       |                   |
|-----------------------|-------------------|
| Mercury (ПМ)          | Только триммер *  |
| Mercuriser (ПОК)      | Только триммер *  |
| Mariner (ПМ)          | Только триммер *  |
| Johnson/Evinrude (ПМ) | Триммер и откидка |
| Yamaha (ПМ)           | Триммер и откидка |
| Suzuki (ПМ)           | Триммер и откидка |
| BMW (ПОК)             | Триммер и откидка |
| Volvo (ПОК)           | Только триммер *  |
| OMC Sterndrive        | Только триммер *  |
| Chrysler (ПОК)        | Только триммер *  |

\* для задействования функции откидки требуется отдельный переключатель, указанный на принципиальной схеме

ПМ – подвесной мотор; ПОК – стационарный двигатель с поворотной-откидной колонкой

### ВНИМАНИЕ

**ПРИ ПОДКЛЮЧЕНИИ ДВИГАТЕЛЕЙ МАРОК MERCURY, MERCUISER, MARINER ПОТРЕБУЕТСЯ ФИРМЕННЫЙ КОМПЛЕКТ ИСПОЛНИТЕЛЬНЫХ ПРИВОДОВ.**



55860 O

05421 C

## ОМС

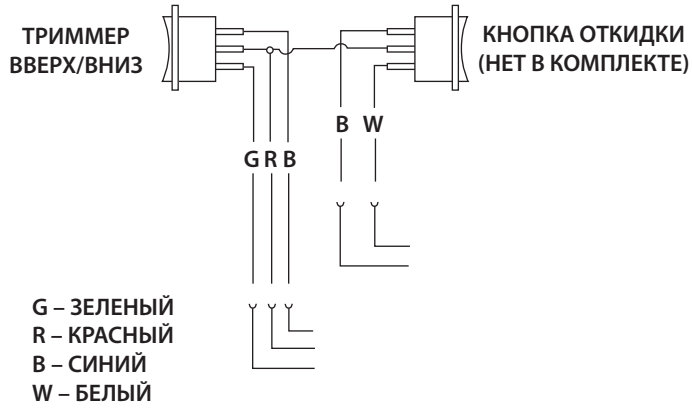


Рис. 2

## BMW

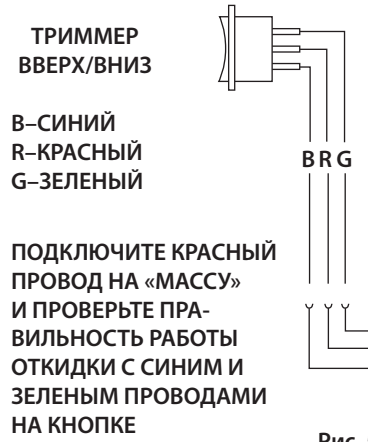


Рис. 5

## SUZUKI

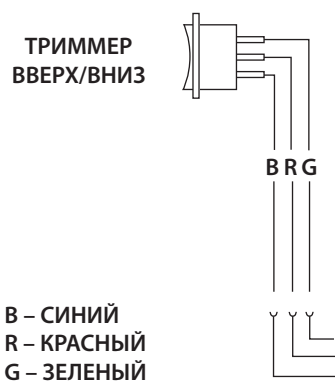


Рис. 3

## CHRYSLER

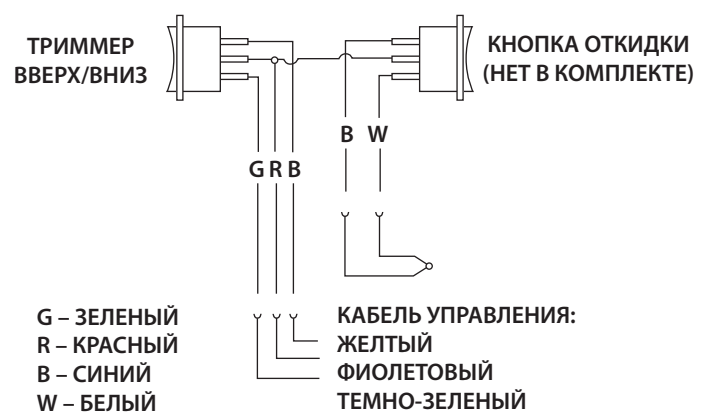


Рис. 6

## VOLVO

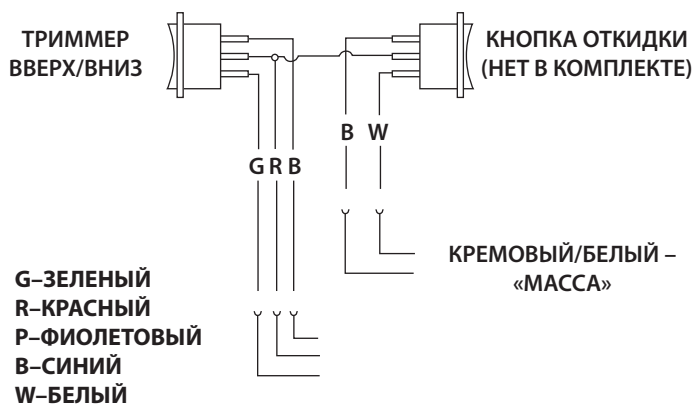


Рис. 4

## JOHNSON/EVINRUDE/YAMAHA

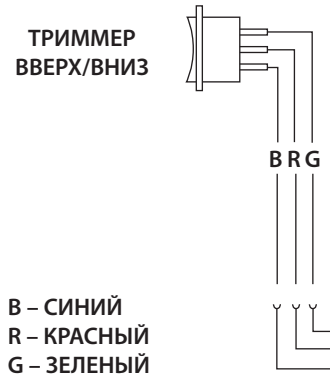


Рис. 7